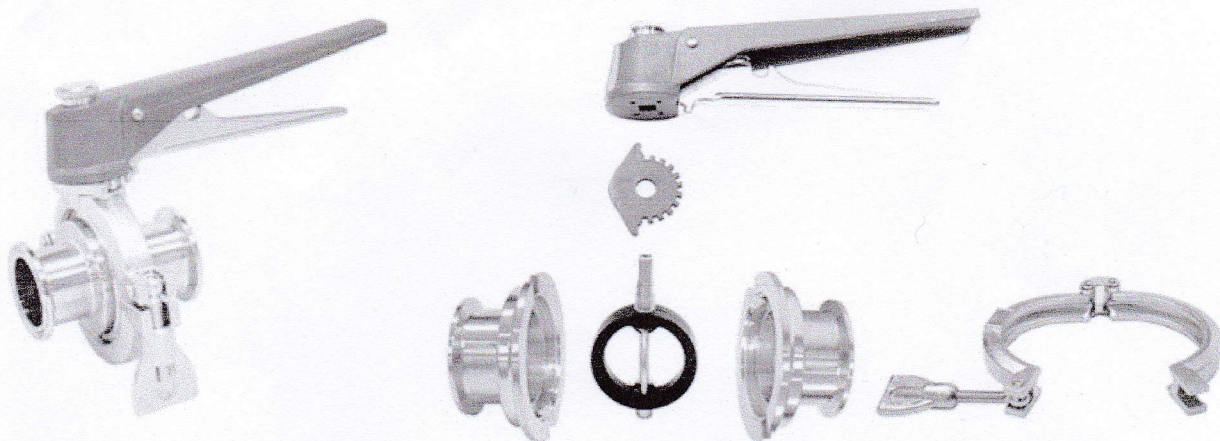


本体分解型 サニタリーパタフライバルブ

超コンパクト設計・分解型

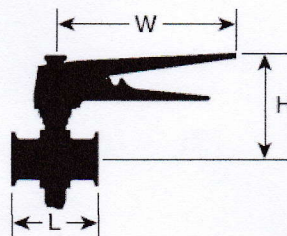
※分解図



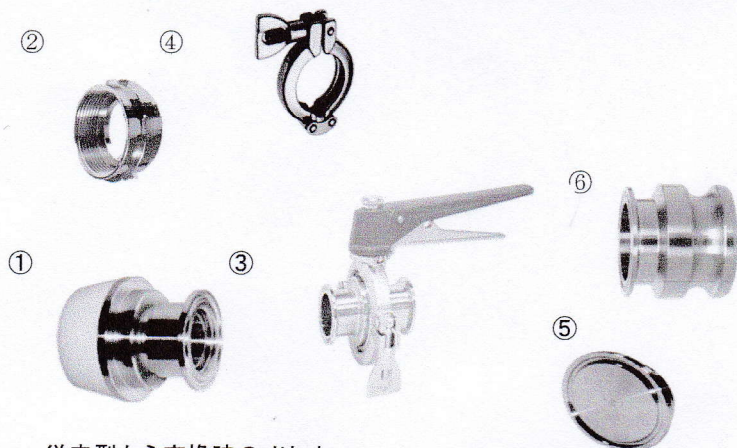
特徴

- ボディをクランプ留めの構造にすることで、バルブの分解を容易にし、使用場所の幅をとらない。
- シートリングはEPDM(標準)で、オプションとしてシリコンもあります。食品衛生法(厚生省告示第85号)に適合しています。
- グリップハンドルは全閉から全開まで5段階(18°刻み)の開度調整が可能。
- 材質はステンレス316L、フルポートで残留物が残りにくい構造となります。

サイズ	L	H	W	*最高使用圧力	*接続形式
1S	80	100	170	0.98Mpa	IDFヘルール
1.5S	80	100	170	*使用温度範囲	
2S	80	110	170	0° ~ 100°	



<ご使用例> 本体分解式サニタリーパタフライバルブ × ヘルール付すり鉢 × ASFアームロックアダプター



番号	品名	材質
①	ヘルール付バルブ用すり鉢	SUS304
②	袋ナット	真鍮(Crメッキ)
③	分解式サニタリーパタフライバルブ	SUS316L
④	中高圧クランプ	SUS304
⑤	ブラインドヘルール	SUS304
⑥	ASFアームロックアダプター	SUS316

従来型から交換時のメリット

- ・バラバラに分解できるので簡単に分解洗浄が行え、シーズンごとに洗浄いただくことで常に衛生的に保てます。
- ・ボディをクランプ留めの構造にしているため、従来のサニタリーバルブに比べ、幅をとりません。
- ・呑み口のタンク側の規格は同じであるため、従来のすり鉢や本機止栓型の呑み口から簡単に取り替え可能。

※ かねてより食品衛生上の観点から、食品業界ではサニタリー配管が進んでおります。醸造タンク呑み口においても、ヘルール付呑み口の需要は高まって参りました。呑み口交換時の検討材料に入れて頂けると幸いです。